

# PARANCHI

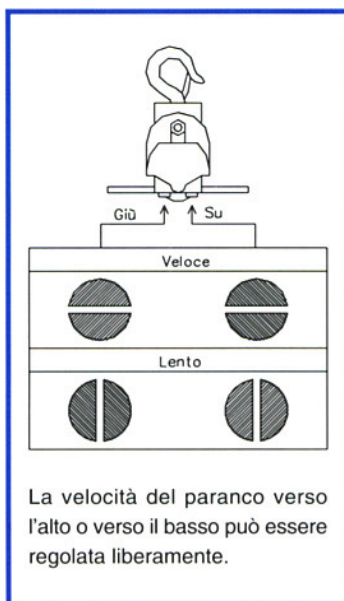
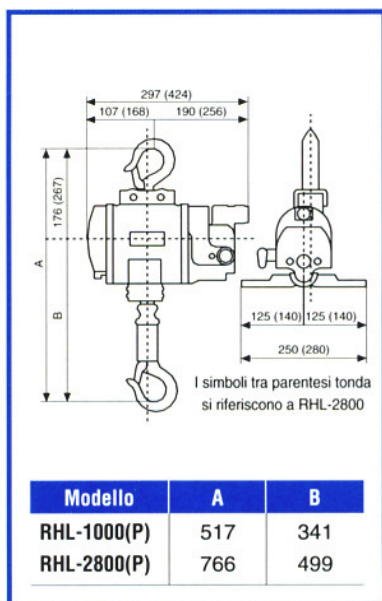


RHL-1000 (P)



RHL-2800 (P)

Modello	Catena	Capacità foratura	Altezza standard carico	Lunghezza standard catena	Velocità di carico	Peso	Attacco tubo aria	Ø int. tubo aria		Consumo aria
		kgf	m.	m.	m/min.			Kg.	RC o NPT	
RHL-1000(P)	link	1.000	2.4	5.5	7	23.5	3/8	12.7	1/2	1.3
RHL-2800(P)	link	2.800	3.0	7.5	2.2	63	G1	19.0	3/4	1.7



## VELOCITÀ DEL REGOLATORE DEL RHL-1000(P)

Carico (Kgf)	Pressione dell'aria (Mpa)	Velocità di salita (m/min) (Approssimativamente)	Velocità di discesa (m/min) (Approssimativamente)
125	0.4	7.1~12.25	1.9~13.65
	0.5	8.45~13.95	1.95~14.3
	0.6	8.8~15.8	1.95~14.65
250	0.4	4.9~9.4	3.1~15.4
	0.5	6.1~11.55	2.9~17.15
	0.6	6.9~12.75	2.8~16.2
375	0.4	2.8~6.3	13.05~19.35
	0.5	4.3~8.1	11.05~19.35
	0.6	5.15~9.85	9.1~17.65
500	0.4	-	-
	0.5	2.1~5.7	15~21.45
	0.6	3.45~7	14.65~20

Capacità del Contenitore di Catena standard; RHL-1000(P) è per un'alzata massima di 7.5 m (24 ft)  
RHL-2800(P) è per un'alzata massima di 4 m (13 ft)

\* Il contenitore per la catena più lunga è opzionale.

N.B. La lunghezza del tubo dell'unità di controllo della calata deve essere al massimo 5m, altrimenti causa un ritardo temporale sul controllo dei freni.