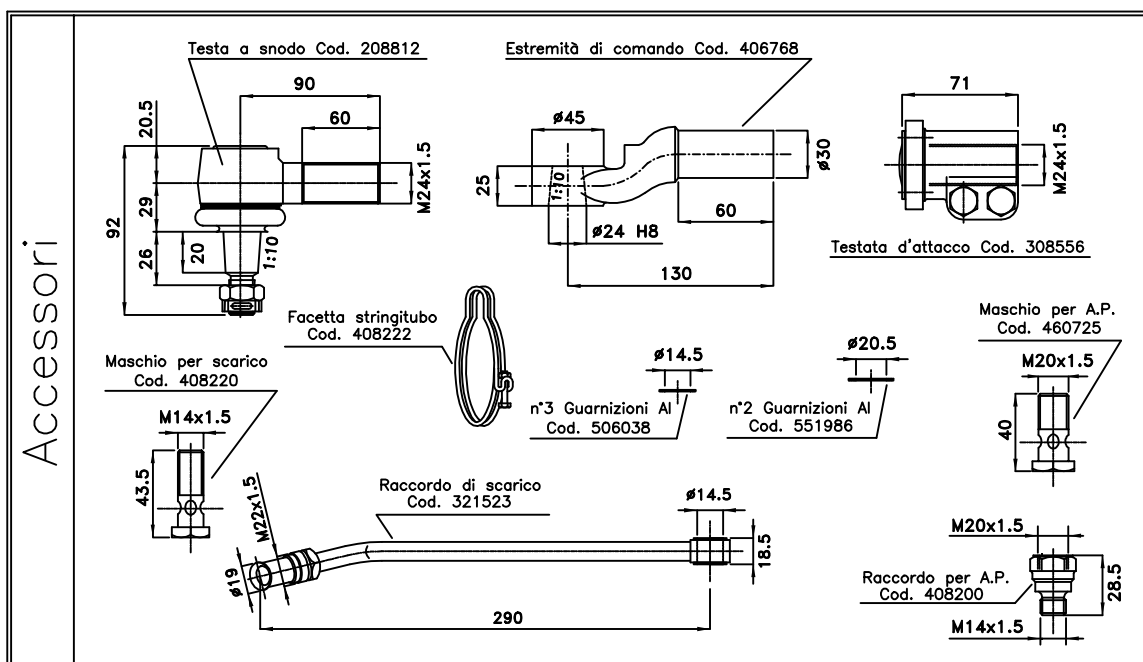
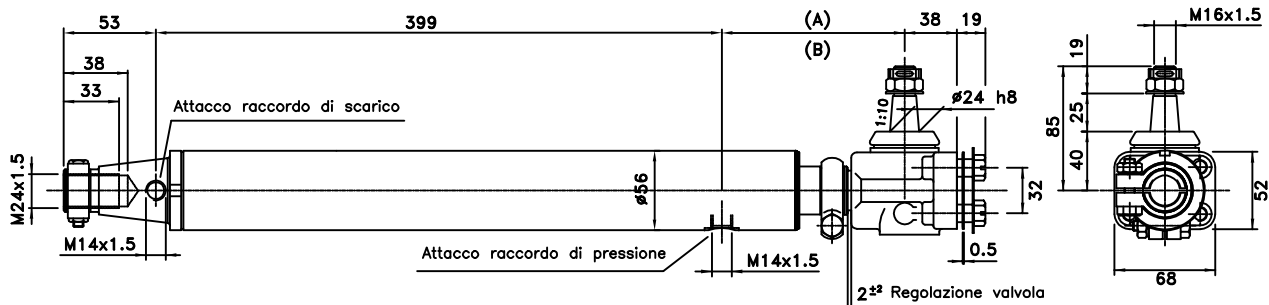




# CILINDRI OPERATORI

per SERVOSTERZO - Mod. T.35/32 -

R.C.D. s.r.l.  
Via Parini, 9  
40069 Zola Predosa  
Bologna - Italia  
Tel. (+39) 0516186111  
Fax (+39) 0516186188  
E-Mail: rcd@rcd.it



## CARATTERISTICHE TECNICHE

CODICE <b>red</b>	TIPOLOGIA	Corsa max (mm.)	(A) Retratto (mm.)	(B) Esteso (mm.)	Area attiva nei due sensi (cm. <sup>2</sup> )	Spinta a 100 bar	Note
208263	T35/32-SR	320	105	425	8.5	Kg. 850	Senza Reazione
208285	T35/32-R	320	105	425	8.5	Kg. 850	Con Reazione

### Indicazioni per il montaggio

L'applicazione del cilindro operatore sarà completata da una pompa o da una valvola ripartitrice RS, da una valvola V.E. e da un serbatoio, collegati tra loro con il cilindro operatore attraverso tubi e raccordi. Il collegamento idraulico e il collegamento meccanico del cilindro alla tiranteria di sterzo ed al telaio del veicolo, viene realizzato con gli elementi illustrati nel quadro accessori.

**NOTA:** Il dispositivo di reazione fornisce uno sforzo che è proporzionale alla pressione che regna nel servosterzo, e quindi allo sforzo necessario alla sterzata, e di verso tale da opporsi alla manovra compiuta dal guidatore. In questo modo la resistenza al volante percepita dal guidatore non è costante ma proporzionale allo sforzo richiesto per la sterzata e permette di lasciare inalterata la sensazione di controllo del veicolo e di contatto con la strada.

La RCD s.r.l. si riserva il diritto di variare senza preavviso le caratteristiche tecniche dimensionali e le prestazioni del prodotto illustrato