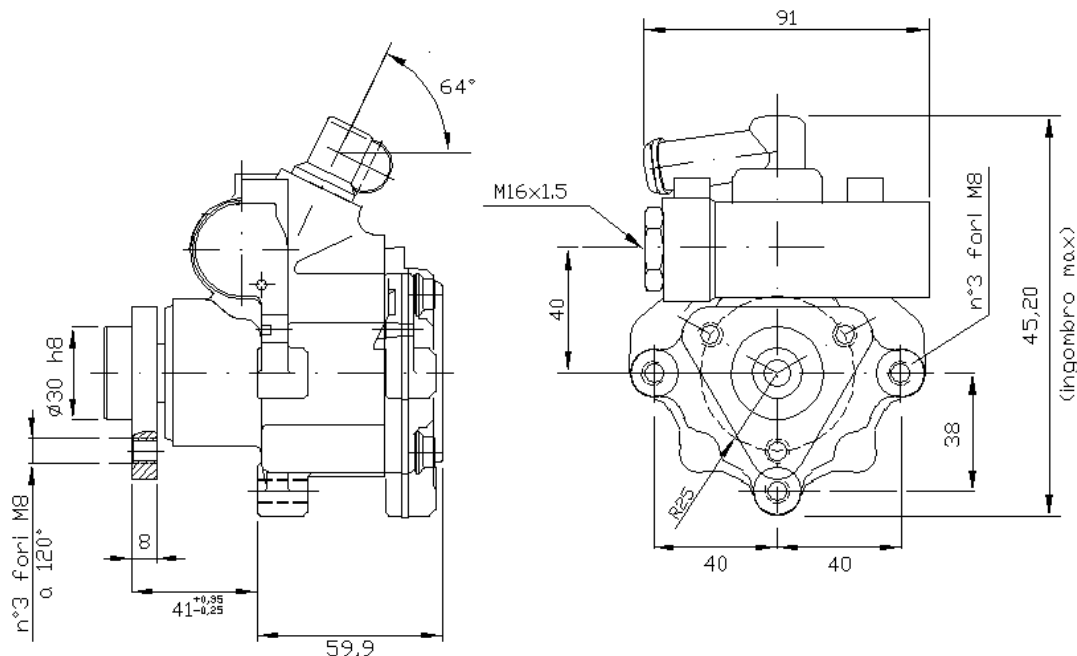


Pompe a palette Con tiro cinghia 11 cm³

R.C.D. s.r.l.
Via Parini, 9
40069 Zola Predosa
Bologna – Italia
Tel. (+39) 051 6186111
Fax (+39) 051 6186188
E-mail: rcd@rcd.it



Caratteristiche Tecniche

Codice	Cilindrata (cm ³ /giro)	portata (l/min.)	Pressione max (bar)	Velocità di rotazione (giri/min.)		Rotazione	Tiro Cinghia
				minima	massima		
226176	11	8,5	90[±4]	500	8500	Destra	SI
226748	11	8,5	120[0; -8]	500	8500	Destra	SI
226182	11	8,5	90[±4]	500	8500	Destra	SI
227476	11	11[±9]	120[0; -8]	500	8500	Destra	SI

Indicazioni di impiego

FLUIDO: - Devono essere impiegati oli idraulici ATF, con viscosità di 3,5 °E a 50 °C e punto di congelamento inferiore a -35 °C. La temperatura dell'olio in esercizio continuo non deve superare i 70 °C.

TUBAZIONI: - In aspirazione è ammessa una depressione non maggiore di 0,3 bar.
E' consigliabile impiegare tubazioni corte dal diametro interno più ampio possibile, senza curve e strozzature. Tutte le tubazioni devono entrare o partire sotto il livello minimo dell'olio, onde evitare formazioni di schiuma.

La **RCD s.r.l.** si riserva il diritto di variare senza preavviso le caratteristiche tecniche dimensionali e le prestazioni del prodotto illustrato.