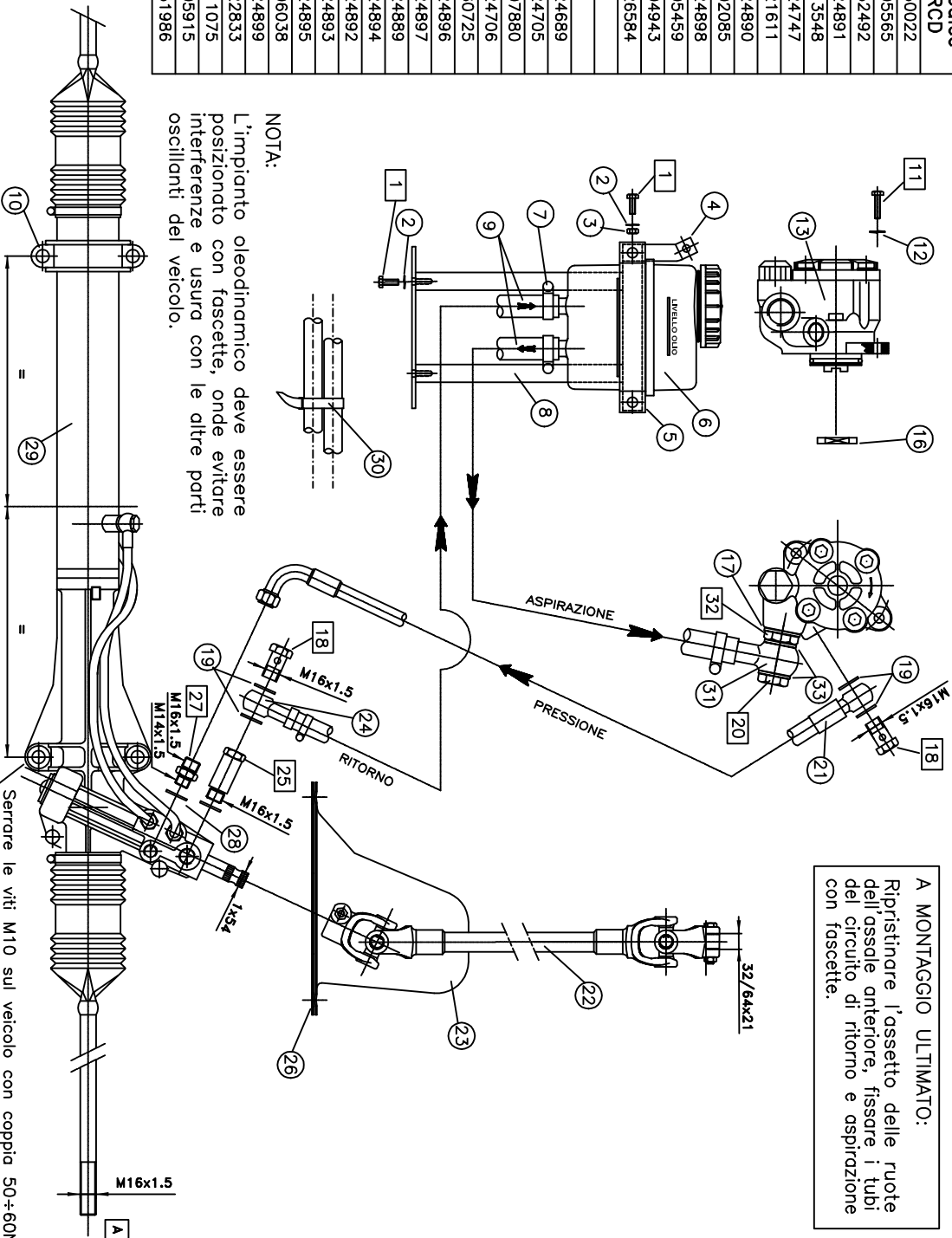


Pos.	Denominazione	Q.	Codice RCD
1	Vite T.E. M6x16	4	550022
2	Rosetta elastica Ø6.4	4	505565
3	Dado M6	4	552492
4	Staffa	1	424891
5	Fascetta serbatoio	1	413548
6	Serbatoio olio	1	524747
7	Fascetta	4	521611
8	Supporto serbatoio	1	424890
9	Tubo B.P. Lg.2100mm	1	502085
10	Anello di gomma	1	424898
11	Vite T.E. M10x25	2	505459
12	Rosetta elastica Ø10.5	2	504943
13	Pompa	1	226584
16	Innesto pompa	1	424689
17	Guarnizione Al	1	524705
18	Maschio M16x1.5	2	407880
19	Guarnizione Cu	5	524706
20	Maschio M20x1.5	1	460725
21	Tubo A.P.	1	524896
22	Piantone speciale	1	524897
23	Carder di protezione	1	424889
24	Raccordo orientabile	1	524894
25	Riduzione a bicchiere	1	424892
26	Gomma di protezione	1	424893
27	Nipplo di riduzione	1	524895
28	Guarnizione Al	1	506038
29	Idroguida	1	124899
30	Fascetta	6	522833
31	Raccordo orientabile	1	411075
32	Riduzione	1	405915
33	Guarnizione Al	2	551986

NOTA:
L'impianto oleodinamico deve essere posizionato con fascette, onde evitare interferenze e usura con le altre parti oscillanti del veicolo.



A MONTAGGIO ULTIMATO:
Ripristinare l'assetto delle ruote dell'asse anteriore, fissare i tubi del circuito di ritorno e aspirazione con fascette.

Coppia di serraggio

30÷40 Nm.	1	18	21	25	27
50÷60 Nm.		20	32		
50 Nm.					11
110÷130 Nm. snodi					A

Serrare le viti M10 sul veicolo con coppia 50÷60Nm.



Bologna - Italia

N.B. Questo disegno viene consegnato alle condizioni in cui si trova. Il cliente che ne fa uso deve assicurarsi che il disegno corrisponda al disegno originale scritto.

Scala: _____ Dis.: _____

Data: 02/06/88 Visto: _____

D.S. N.: 124900

INDICI DI REVISIONE

q	31/08/05	Modificata distinta base (integrati anello e guarnizione sulla pompa)
p	12/09/02	Portato schema al CAD

Rev. Data Descrizione

TOLLERANZE GENERALI

LC90	± 0.2	LC2	0.05	LC3	0.1
80/4200	± 0.4	LC4	0.15	LC5	0.2
12/200	± 0.5	LC6	0.2	LC7	0.3
Filletture	6R1-6R				
Angoli	±30°				

Disegno realizzato a cura di: AutoCAD 2000 Autodesk, Inc.

Formola disegno: A3 - UNI 936

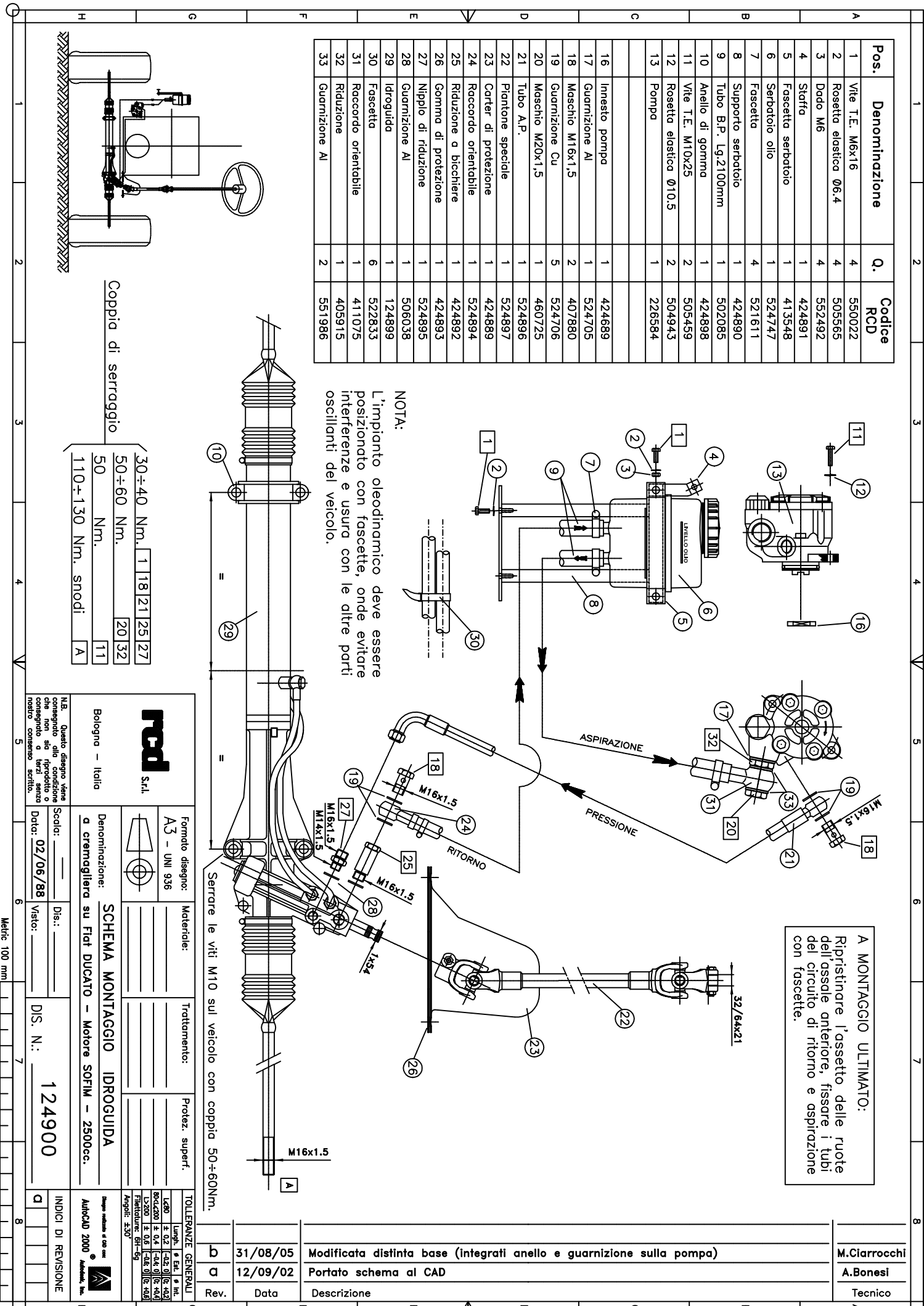
Materiali:

Treatmento:

Protez. superf.

Denominazione: SCHEMA MONTAGGIO IDROGUIDA

q cremagliera su Fiat DUCATO - Motore SOFIM - 2500cc.



Metric: 100 mm