

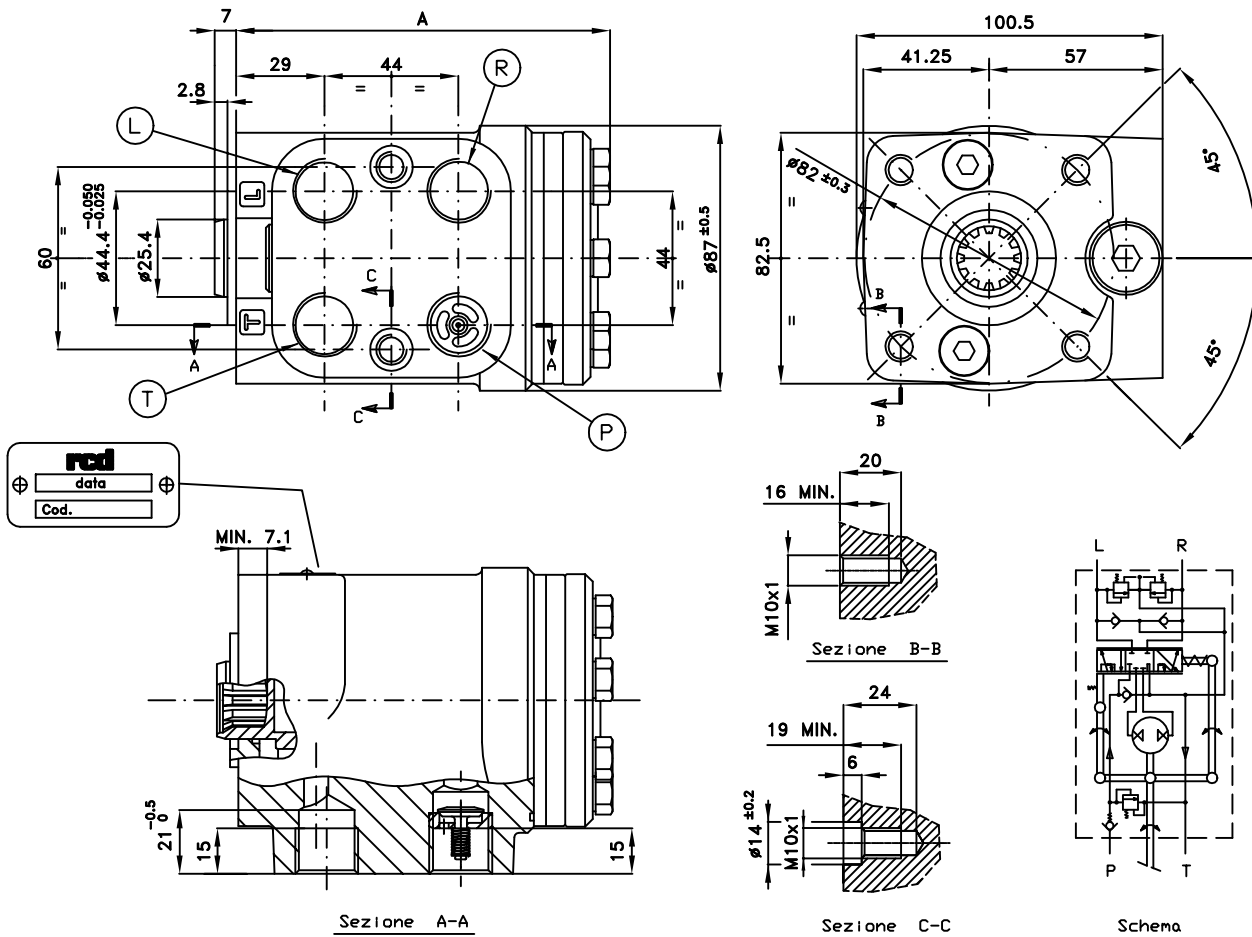


GUIDE IDROSTATICHE

- Serie GI-VI ON -

R.C.D. s.r.l.

Via Parini, 9
40069 Zola Predosa
Bologna - Italia
Tel. (+39) 0516186111
Fax (+39) 0516186188
E-Mail: rcd@rcd.it



data _____

 Cod. _____

Sezione A-A

Sezione B-B

Sezione C-C

Schema

CARATTERISTICHE TECNICHE

CODICE 	TIPOLOGIA	Quota -A-	Cilindrata (cm. ³)	Portata pompa (@ 2 giri/sec.) l/min. LPM	Pressione MAX su "T"	Coppia al volante			Portata olio		Taratura Valvola		Attacchi Olio
						Normale	Manuale	Massima	Valvola Max Press. l/min	Valvola Antishock l/min	Valvola Max Press. l/min	Valvola Antishock l/min	
125943	GI-VI ON 50 G 90	123	50	6.0	35 bar	2.2Nm	120 Nm	240 Nm	6.0	1.5	90 ⁺⁵ ₀	150 ⁺¹⁵ ₀	G 1/2"
125805	GI-VI ON 80 G 90	127	80	9.6	35 bar	2.2Nm	120 Nm	240 Nm	9.6	1.5	90 ⁺⁵ ₀	150 ⁺¹⁵ ₀	G 1/2"
125806	GI-VI ON 100 G 90	130	100	12.0	35 bar	2.2Nm	120 Nm	240 Nm	12.0	1.5	90 ⁺⁵ ₀	150 ⁺¹⁵ ₀	G 1/2"
125921	GI-VI ON 125 G 90	133	125	15.0	35 bar	2.2Nm	120 Nm	240 Nm	15.0	1.5	90 ⁺⁵ ₀	150 ⁺¹⁵ ₀	G 1/2"
125922	GI-VI ON 160 G 90	139	160	19.2	35 bar	2.2Nm	120 Nm	240 Nm	19.2	1.5	90 ⁺⁵ ₀	150 ⁺¹⁵ ₀	G 1/2"
125923	GI-VI ON 200 G 90	144	200	24.0	35 bar	2.2Nm	120 Nm	240 Nm	24.0	1.5	90 ⁺⁵ ₀	150 ⁺¹⁵ ₀	G 1/2"
125924	GI-VI ON 315 G 90	161	315	37.8	35 bar	2.2Nm	120 Nm	240 Nm	37.8	1.5	90 ⁺⁵ ₀	150 ⁺¹⁵ ₀	G 1/2"
125925	GI-VI ON 400 G 90	170	400	48.0	35 bar	2.2Nm	120 Nm	240 Nm	48.0	1.5	90 ⁺⁵ ₀	150 ⁺¹⁵ ₀	G 1/2"
125944	GI-VI ON 100 G 110	130	100	12.0	35 bar	2.2Nm	120 Nm	240 Nm	12.0	1.5	110 ⁺⁵ ₀	170 ⁺¹⁵ ₀	G 1/2"

La RCD s.r.l. si riserva il diritto di variare senza preavviso le caratteristiche tecniche dimensionali e le prestazioni del prodotto illustrato