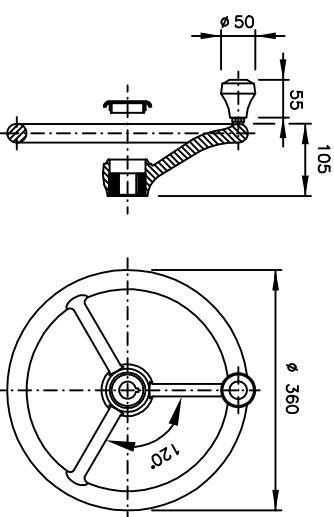
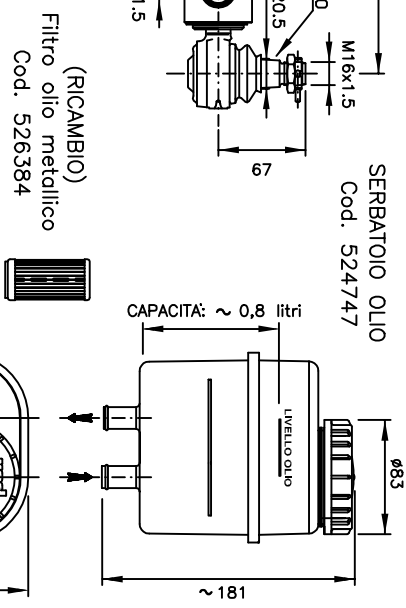
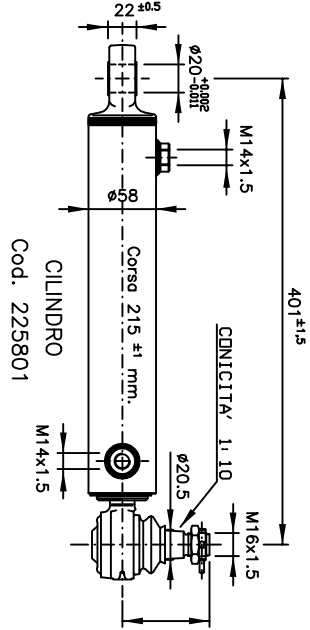
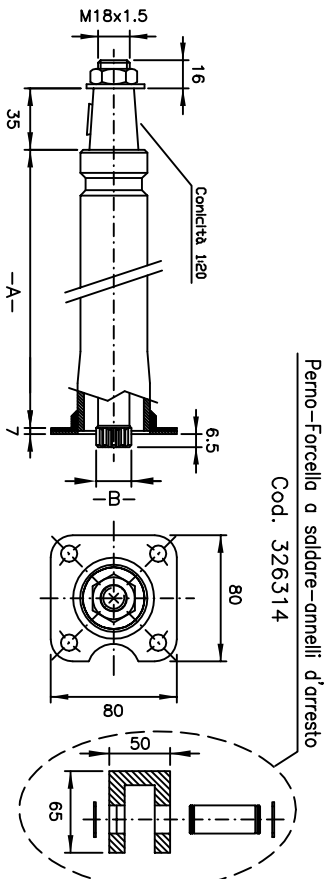
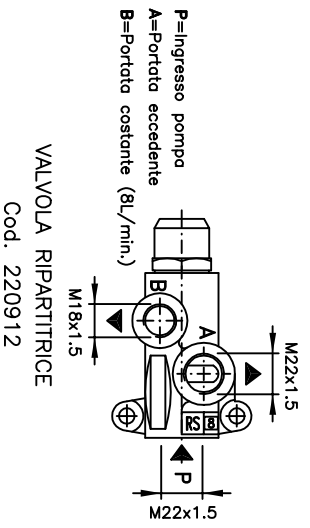




# COMPONENTI PRINCIPALI per GUIDE IDROSTATICHE



CODICE <b>red</b>	TIPOLOGIA	Quota -A-	-B- Dentatura a denti dritti		Pressione n° fori φ fori	Forme filettate n° fori φ fori
			N° denti	φ primitivo		
125926	C 75	75	Z=12	Dp=19,05	m=1,5575	30° 4 11
125803	C 150	150	Z=12	Dp=19,05	m=1,5575	30° 4 11
126127	C 270	270	Z=12	Dp=19,05	m=1,5575	30° 4 11
125927	C 350	350	Z=12	Dp=19,05	m=1,5575	30° 4 11
126128	C 400	400	Z=12	Dp=19,05	m=1,5575	30° 4 11
125928	C 450	450	Z=12	Dp=19,05	m=1,5575	30° 4 11
126129	C 550	550	Z=12	Dp=19,05	m=1,5575	30° 4 11
126130	C 600	600	Z=12	Dp=19,05	m=1,5575	30° 4 11
126131	C 650	650	Z=12	Dp=19,05	m=1,5575	30° 4 11
125929	C 750	750	Z=12	Dp=19,05	m=1,5575	30° 4 11



CARATTERISTICHE POMPA					
CODICE <b>red</b>	TIPOLOGIA	Cilindrata cm <sup>3</sup> giro	Portata /min. (a 1000 rpm)	Pressione MAX (bar)	Regime MAX (rpm)
521454	ad ingranaggi	8.17	8.17	210	4000
				SX	
				SI	

La RED s.r.l. si riserva il diritto di variare senza preavviso le caratteristiche tecniche dimensionali e le prestazioni del prodotto illustrato