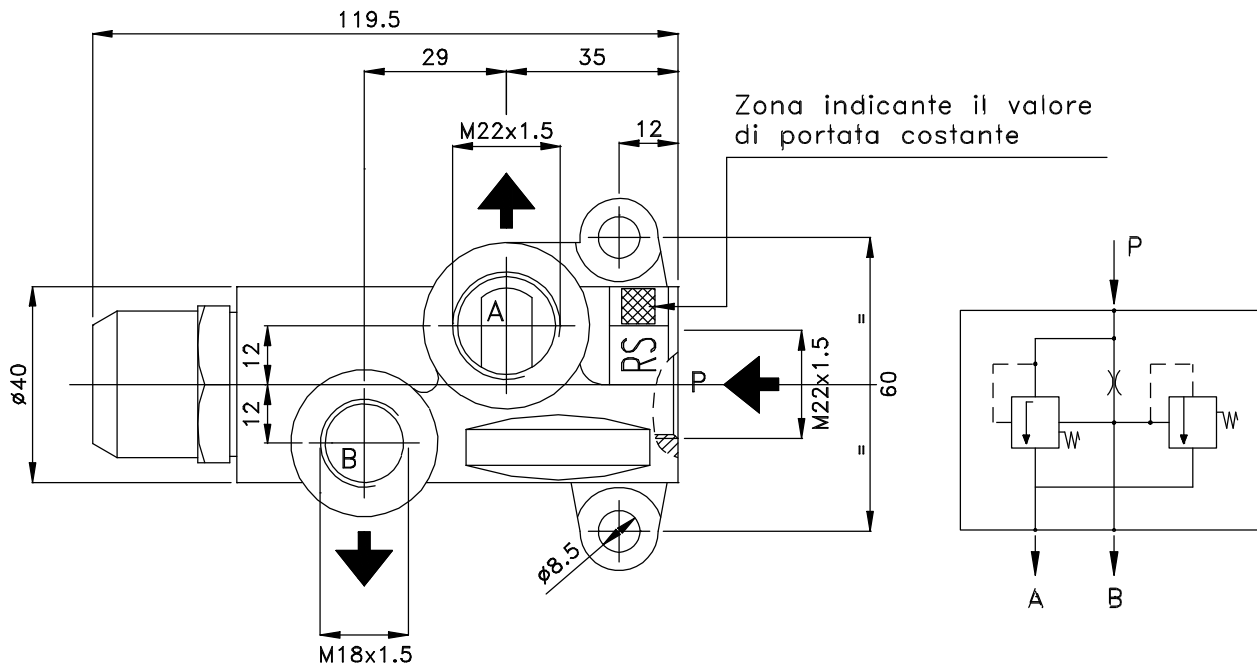


# RIPARTITRICE "RS"

- Mod. con VE incorporata -

R.C.D. s.r.l.  
Via Parini, 9  
40069 Zola Predosa  
Bologna - Italia  
Tel. (+39) 0516186111  
Fax (+39) 0516186188  
E-Mail: rcd@rcd.it



P=POMPA  
A=PORTATA ECCELENTE  
B=PORTATA COSTANTE

CODICE <b>rcd</b> <sup>®</sup>	Tipo RS	Caratteristiche Tecniche			Taratura VE
		P = pompa	A = portata ecced.	B = portata costante	
225246	RS/8-50	$Q_{max}=100$ l/min	$Q_1 = Q - Q_2$	$Q_2 = 8$ l/min	$50^{±5}$ bar
224768	RS/8-60	$Q_{max}=100$ l/min	$Q_1 = Q - Q_2$	$Q_2 = 8$ l/min	$60^{±5}$ bar
227580	RS/8-110	$Q_{max}=100$ l/min	$Q_1 = Q - Q_2$	$Q_2 = 8$ l/min	$110^{±5}$ bar
227934	RS/8-130	$Q_{max}=100$ l/min	$Q_1 = Q - Q_2$	$Q_2 = 8$ l/min	$130^{±5}$ bar
227596	RS/16-70	$Q_{max}=100$ l/min	$Q_1 = Q - Q_2$	$Q_2 = 16$ l/min	$70^{±5}$ bar

**NOTA:** Pressione MAX di esercizio in A e in B = 200 bar

La RCD s.r.l. si riserva il diritto di variare senza preavviso le caratteristiche tecniche dimensionali e le prestazioni del prodotto illustrato